

сопа-3П(45)-5-(К170-130-4x14)-ц+по

Перв. примен.

Справ. №

Подп. и дата

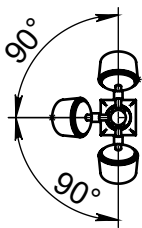
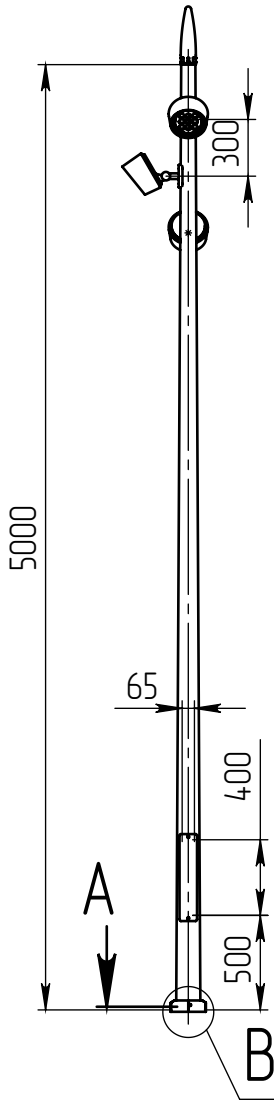
Инв. № дубл.

Взам. инв. №

Подп. и дата

Инв. № подл.

Б (1 : 10)

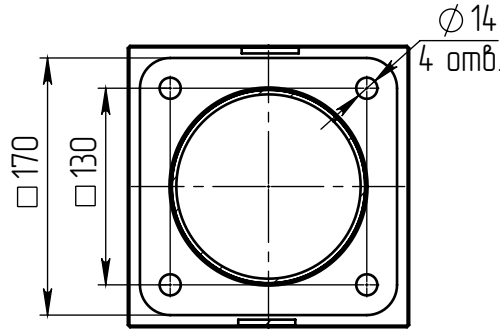


Пика-150(10-х)-К80
Пика-300(10-х)-К80
заказывается отдельно

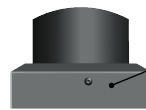
Прожектор сопа-LED-045
(45Вт, 4000К, 4165/лм,
60°), 3 шт.

Имеет регулировку
по наклону

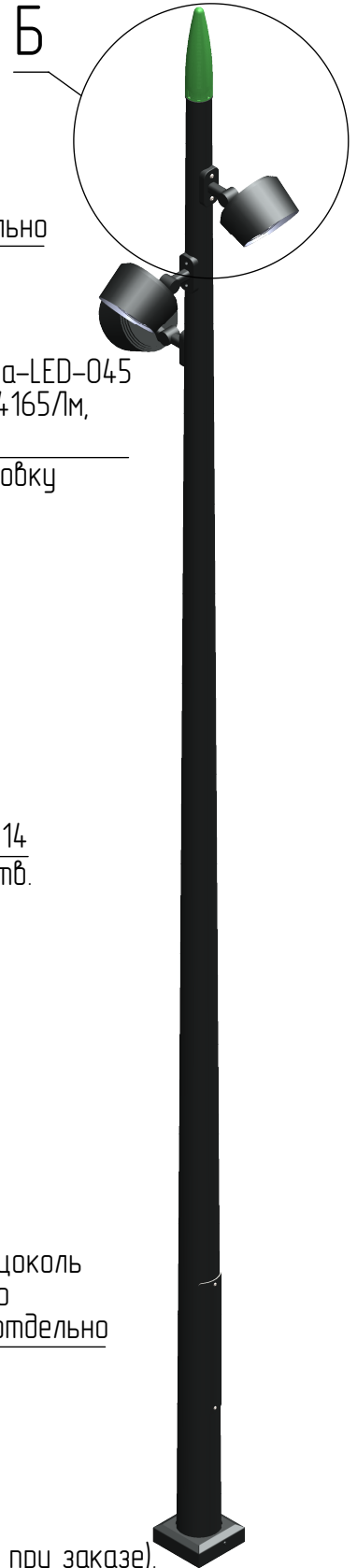
А-А (1 : 5)



В (1 : 10)



Декоративный цоколь
BS-170(Д128)-по
заказывается отдельно



- 1 Размер для справок.
- 2 Возможны другие характеристики при заказе.
- 3 Масса указана без учета покрытия.
- 4 Покрытие Гор.Ц ГОСТ 9.307-89+порошковое окрашивание (уточняется при заказе).

сопа-3П(45)-5-(К170-130-4x14)-ц+по

Изм.	Лист	№ докум.	Подп.	Дата
Разраб.				
Пров.				
Т. контр.				
Гл. констр.				
Н. контр.				
Утв.				

Осветительный комплекс
для парков, площадей и др.

Лист	Масса	Масштаб
0	52.06	1:40
Лист:		Листов: 1

Шифр:

Копировал

Формат А4