

stella-1-9(112)-(K350x240x180-4x25)-ц+по

Перв. примен.

Справ. №

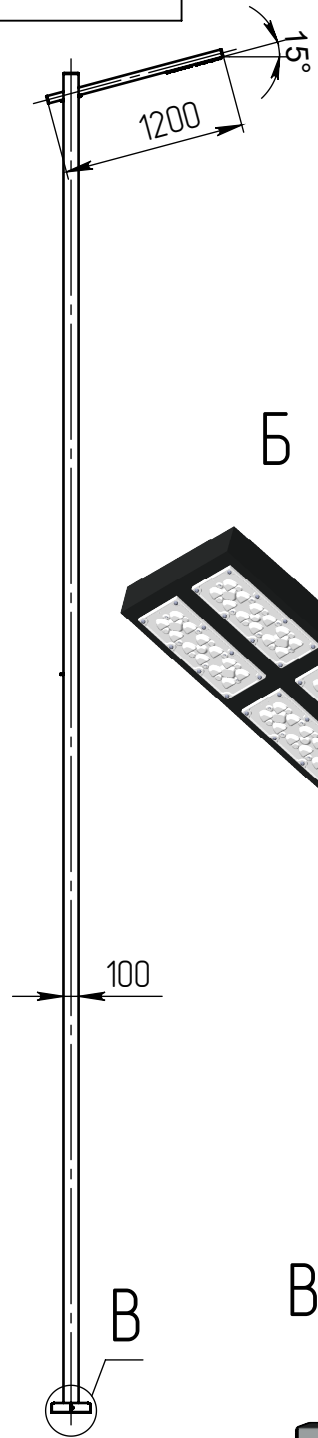
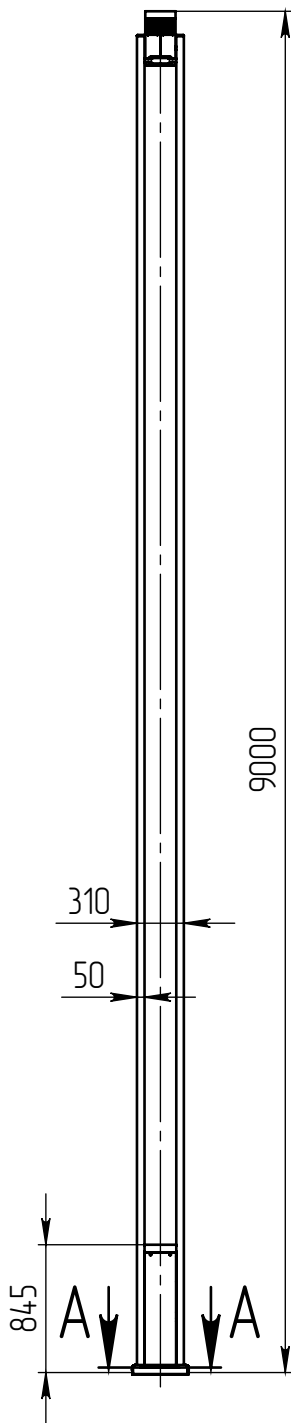
Подп. и дата

Инв. № дубл.

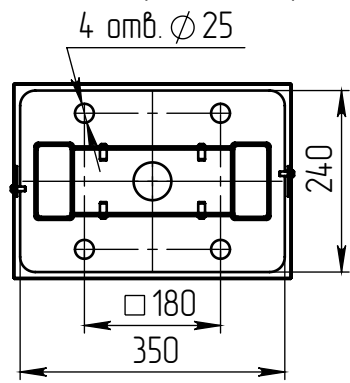
Взам. инв. №

Подп. и дата

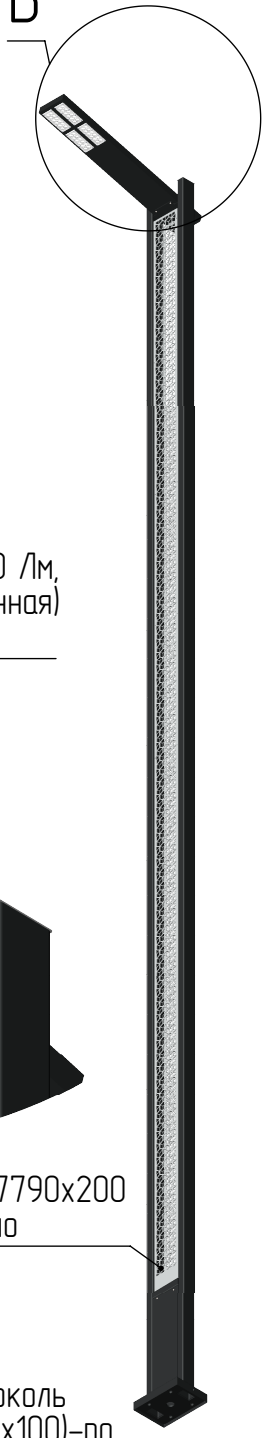
Инв. № подл.



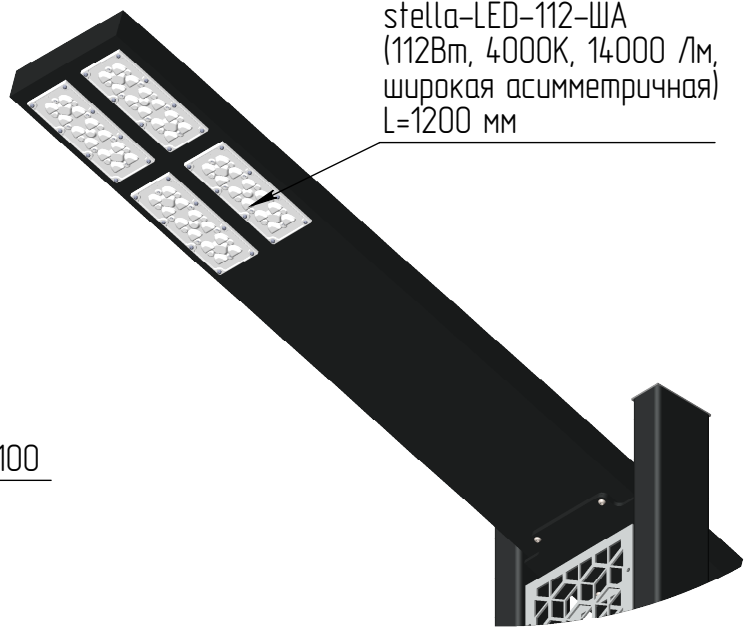
A-A (1 : 10)



Б



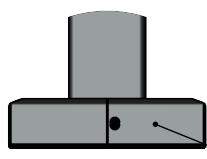
Б (1 : 10)



Светильник stella-LED-112-ША (112Вт, 4000К, 14000 Лм, широкая асимметричная) L=1200 мм

Панель декоративная 7790x200
Заказывается отдельно

В (1 : 10)



Декоративный цоколь BS-240x350(K310x100)-по
заказывается отдельно

- 1 Размер для справок.
- 2 * Возможны другие характеристики при заказе.
- 3 Масса указана без учета покрытия.
- 4 Покрытие Гор.Ц ГОСТ 9.307-89+порошковое окрашивание (уточняется при заказе).

stella-1-9(112)-(K350x240x180-4x25)-ц+по

Изм.	Лист	№ докум.	Подп.	Дата
Разраб.				
Пров.				
Т. контр.				
Гл. констр.				
Н. контр.				
Утв.				

Осветительный комплекс для парков, площадей и др.

Лист	Масса	Масштаб
0	137.58	1:50
Лист:	Листов: 1	

Шифр:

Копировал

Формат А4

Файл: STELLA-1-9(112)-(K350x240x180-4x25)-ц+по